

Avant toute opération d'installation, d'entretien ou dépose, veuillez lire très attentivement cette notice. En cas de non respects des indications portées dans cette notice, le fabricant ne pourra être tenu responsable des dommages corporels et/ou matériels survenus.

### 1. PRECAUTIONS GENERALES

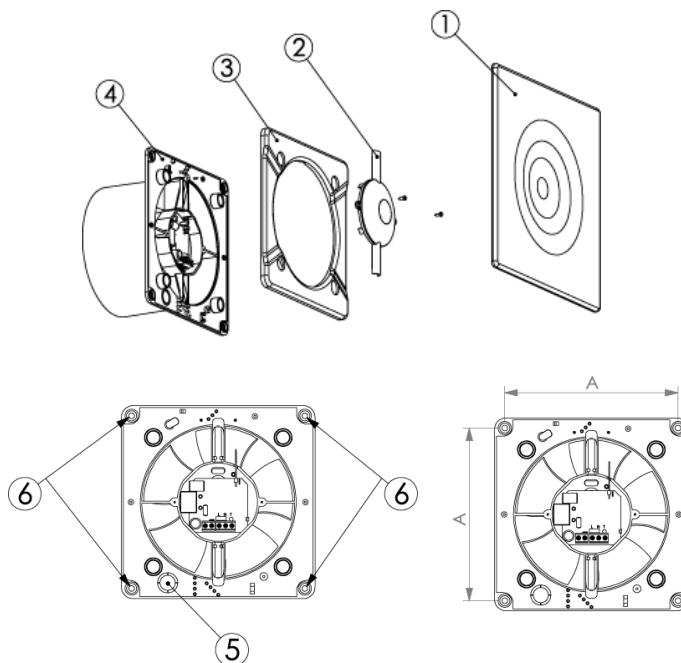
- Cet appareil peut être utilisé par des enfants âgés d'au moins 8 ans et par des personnes ayant des capacités physiques, sensorielles ou mentales réduites ou dénuées d'expérience ou de connaissance, s'ils (si elles) sont correctement surveillé(e)s ou si des instructions relatives à l'utilisation de l'appareil en toute sécurité leur ont été données et si les risques encourus ont été appréhendés.
- Les enfants ne doivent pas jouer avec l'appareil.
- Le nettoyage et l'entretien par l'utilisateur ne doivent pas être effectués par des enfants sans surveillance.
- L'appareil doit être alimenté par une ligne indépendante conforme à la norme NF C 15-100. Un moyen de déconnexion doit notamment être prévu dans les canalisations fixes conformément aux règles d'installation.
- Ne pas employer l'appareil à un usage différent de celui pour lequel il est conçu.
- S'assurer que l'appareil n'a subi aucun dommage.
- Avant toute intervention sur l'appareil, couper l'alimentation électrique.
- Des précautions doivent être prises pour éviter un refoulement, à l'intérieur de la pièce, de gaz provenant du tuyau d'évacuation d'appareils à gaz ou d'autres appareils à feu ouvert. Les appareils à combustion doivent être installés en respectant rigoureusement leurs règles de mise en œuvre, notamment en termes d'évacuation des gaz brûlés et d'amenée d'air neuf.
- En cas d'inutilisation, déposer l'appareil.
- Ne pas utiliser l'appareil au delà de 40°C.

### 2. DOMAINE D'APPLICATION

Les BOUCHE MOTORISÉE sont des ventilateurs conçus pour intégrer un système de VMC simple flux pour les logements individuels. L'installation de ventilation peut être intégralement réalisée à l'aide de BOUCHE MOTORISÉE ou en mixité avec un caisson de VMC simple flux. Le principe d'une installation simple flux est le suivant :

- Extraction dans les pièces techniques (cuisine, SdB, WC, buanderie) via des BOUCHE MOTORISÉE (BM) ou des bouches reliées au caisson par un réseau de gaine. Introduction d'air neuf via des entrées d'air dans les pièces principales (chambres, salle à manger, salon).

### 3. INSTALLATION



#### Montage

- Positionner la BOUCHE MOTORISÉE:
- Dans une pièce technique (WC, SdB, cuisine).
  - Hors des volumes de sécurité 0 et 1.
  - Sur mur ou plafond.
  - Le plus loin possible de la porte d'accès à la pièce tout en restant à 10 cm au moins de toute paroi voisine
  - Percer le mur ou le plafond afin d'accueillir le bloc ventilateur (4) muni d'un conduit (non fourni) :
    - ▶ Ø105/110 mm pour les BM 100
    - ▶ Ø130/135 mm pour les BM 125
  - Prévoir l'arrivée de l'alimentation électrique dans le passage (5) à percer.
  - Prévoir un conduit (non fourni) idéalement rigide, à raccorder au bloc ventilateur (4) afin d'évacuer l'air de ventilation.
  - Prévoir une sortie d'air extérieure pare-pluie, murale ou pour toiture (non fournie) à raccorder au conduit ci-dessus.
  - Fixer le bloc ventilateur (4) au mur/plafond en utilisant les trous de fixation (6).
    - A = 109 mm pour les BM 100
    - A = 137.5 mm pour les BM 125
  - Après avoir réalisé le raccordement électrique, remonter le capot électrique (2), le support de façade (3) et la façade (1).

## Entrées d'air

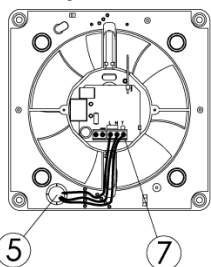
Afin de compléter l'installation de VMC, des entrées d'air (non fournies) doivent être installées :

- Dans chaque pièce principale.
- En menuiserie ou maçonnerie.

La somme des modules, par pièce principale, doit être égale aux valeurs indiquées ci-dessous :

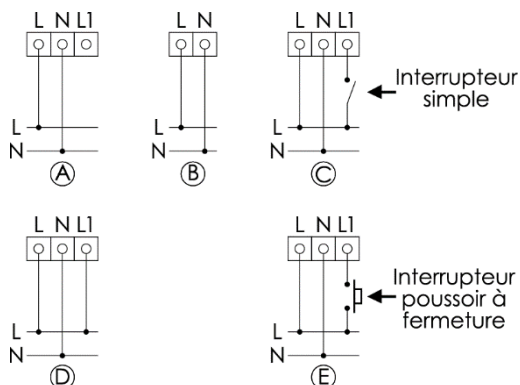
Type logement	Séjour	Autres pièces principales
F2 - F3	60 m <sup>3</sup> /h	30 m <sup>3</sup> /h
F4 - F5	45 m <sup>3</sup> /h	30 m <sup>3</sup> /h
F6 et +	45 m <sup>3</sup> /h	22 m <sup>3</sup> /h

## Raccordement électrique



- Couper l'alimentation électrique en s'assurant qu'elle ne puisse être rétablie accidentellement.
- Démonter la façade (1), le capot électrique (2) et le support de façade (3).
- Réaliser le raccordement au moyen d'un câble électrique souple (2 x 1 ou 3 x 1 mm<sup>2</sup>) en respectant le schéma A, B, C, D ou E selon le modèle. Faire cheminer les fils dans le système d'arrêt de traction (chicanes).

BM	Fonctionnement	Schéma
100 125	Petite vitesse permanente	A
	Grande vitesse permanente	D
	2 vitesses manuelles	C
100HV	2 vitesses hygrorégulées	B
125HV	2 vitesses hygrorégulées	A
	2 vitesses hygrorégulées + 1 grande vitesse	E



- Cet appareil ne nécessite pas de raccordement à la terre.

- Remonter les pièces (1), (2) et (3).

## Transit d'air

Il faut s'assurer de la libre circulation de l'air dans les locaux, pour cela un détalonnement des portes intérieures de 1 à 2 cm par rapport au sol fini doit être aménagé

## 4. UTILISATION

Les BOUCHE MOTORISÉE fonctionnent de façon différentes selon le modèle :

BM	Fonctionnement
100 125	Appareils à 2 vitesses et 3 modes d'utilisation selon le câblage : <ul style="list-style-type: none"> <li>• Petite vitesse permanente</li> <li>• Grande vitesse permanente</li> <li>• 2 vitesses commandées manuellement à l'aide d'un interrupteur simple (non fourni)</li> </ul>
100 HV	Appareil à 2 vitesses commandées automatiquement en fonction de l'humidité de la pièce
125HV	Appareil à 3 vitesses : <ul style="list-style-type: none"> <li>• 2 vitesses (petite et moyenne) commandées automatiquement en fonction de l'humidité de la pièce</li> <li>• 1 grande vitesse commandée manuellement à l'aide d'un interrupteur poussoir à fermeture (non fourni). L'appareil reviendra automatiquement en mode hygrorégulé (petite ou moyenne vitesse) après un délai de 15 minutes</li> </ul>

Nous conseillons de moduler les débits de la façon suivante :

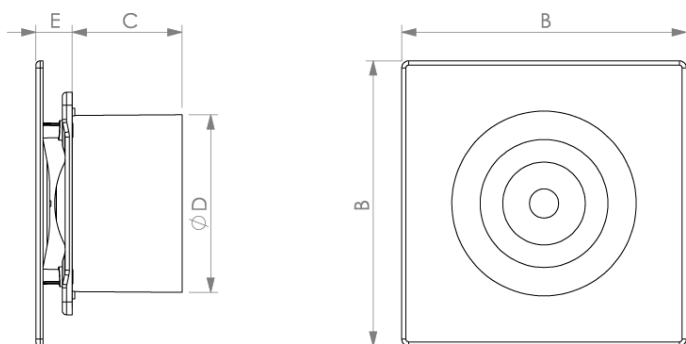
- Débit de pointe (grande vitesse) :
  - Utilisation des équipements des pièces techniques (cuisson, usage des WC, douche, baignoire ...) afin d'évacuer les odeurs, les fumées, l'humidité.
  - Pollution sensible dans les pièces principales (fumée de tabac ...).
- Débit réduit (petite vitesse ou vitesses hygrorégulées) : tout le reste du temps.

## 5. ENTRETIEN

L'entretien doit être assuré au moins 1 fois par an par un professionnel (vérification de l'état général et des raccordements, nettoyage ...)

S'assurer pendant l'entretien que l'alimentation de l'appareil soit coupée et qu'elle ne puisse être rétablie accidentellement.

## 6. CARACTERISTIQUES TECHNIQUES



BM	B mm	C mm	ØD mm	E mm
100 100HV	160	77	100	25
125 125HV	200	77	125	25

### Caractéristiques électriques - Performances

- Monophasé 230 V - 50 Hz.
- Classe 2 - IP X4

BM	Consommation W	Débit m <sup>3</sup> /h
100	4-5	15-30
100HV	4-5	5-30
125	7-10	30-45
125HV	5-7-13	10-45-110

## 7. PROTECTION DE L'ENVIRONNEMENT

La directive relative aux DEEE (Déchets d'Equipements Electriques et Electroniques) impose de les collecter et les valoriser. Il est de votre responsabilité en tant que détenteur final du produit d'en assurer l'élimination suivant les lois en vigueur. Pour le recyclage de votre appareil, veuillez contacter votre magasin distributeur ou vous adresser auprès de votre commune. Votre geste contribue à préserver l'environnement et la santé humaine en évitant de contaminer le milieu naturel avec des substances dangereuses présentes dans les DEEE.



## 8. GARANTIE

La garantie se limite au seul remplacement des pièces reconnues défectueuses par notre SAV.

- En cas de mauvais fonctionnement, rapporter l'appareil accompagné de sa notice et de son justificatif d'achat au revendeur.
- La garantie ne couvre pas :
  - ▶ tout dysfonctionnement survenu après un raccordement électrique non conforme à la présente notice,
  - ▶ l'utilisation anormale de l'appareil,
  - ▶ les cas où est menée une tentative de réparation hors de notre SAV,
  - ▶ d'une manière générale, tout dysfonctionnement reconnu comme la conséquence du non respect des consignes de la présente notice.

GARANTIE DE 2 ANS sauf conditions particulières (voir sur l'emballage ou votre distributeur)

PANOL  
Zone Industrielle de Vaux-le-Pénil  
31 rue de la Justice  
77000 VAUX-LE-PENIL

