



Avant toute opération d'installation, d'entretien ou dépose, veuillez lire très attentivement cette notice. En cas de non respects des indications portées dans cette notice, le fabricant ne pourra être tenu responsable des dommages corporels et/ou matériels survenus.

1. CONSIGNES DE SÉCURITÉ

- Avant toute intervention sur l'appareil, couper l'alimentation électrique.
- Cet appareil peut être utilisé par des enfants âgés d'au moins 8 ans et par des personnes ayant des capacités physiques, sensorielles ou mentales réduites ou dénuées d'expérience ou de connaissance, s'ils (si elles) sont correctement surveillé(e)s ou si des instructions relatives à l'utilisation de l'appareil en toute sécurité leur ont été données et si les risques encourus ont été appréhendés.
- Les enfants ne doivent pas jouer avec l'appareil.
- Le nettoyage et l'entretien par l'utilisateur ne doivent pas être effectués par des enfants sans surveillance.
- Il convient de surveiller les enfants pour s'assurer qu'ils ne jouent pas avec l'appareil.
- Au déballage, s'assurer que l'appareil n'a subi aucun dommage.
- L'appareil doit être impérativement installé hors des volumes de sécurité 0 et 1.
- L'appareil doit être alimenté par une ligne indépendante conforme à la norme NF C 15-100. Un moyen de déconnexion doit notamment être prévu dans les canalisations fixes conformément aux règles d'installation.
- Un moyen de déconnexion doit être prévu dans les canalisations fixes conformément aux règles d'installation.
- Afin d'éviter toute inversion de tirage, les appareils à combustion doivent être installés en respectant rigoureusement leurs règles de mise en œuvre, notamment en termes d'évacuation des gaz brûlés et d'amenée d'air neuf.
- Ne pas raccorder l'appareil sur un conduit de ventilation desservant d'autres pièces.
- Ne pas employer l'appareil à un usage différent de celui pour lequel il est conçu.
- Ne pas employer l'appareil dans une pièce contenant des produits inflammables ou des vapeurs (alcool, essence, insecticide ...).
- En cas d'inutilisation, déposer l'appareil.

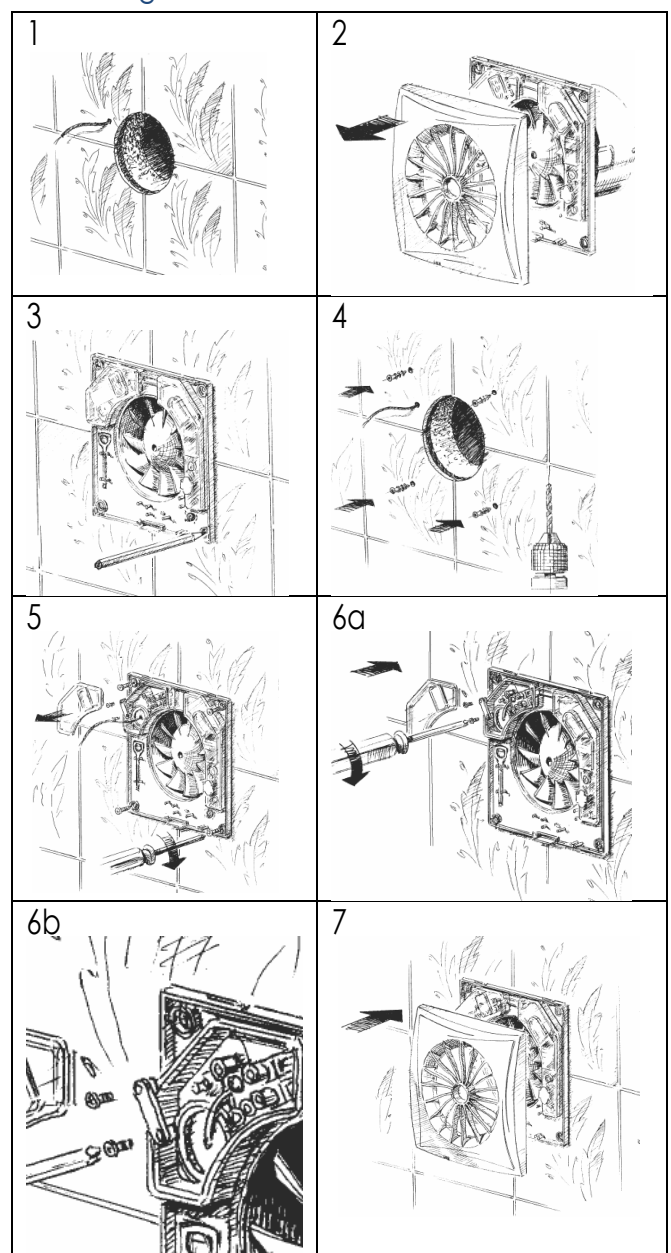
- Ne pas utiliser l'appareil en dessous de 1°C et au-delà de 40°C.

2. INFORMATIONS GÉNÉRALES

Les aérateurs SILEO sont conçus pour extraire l'air vicié des pièces de service (cuisine, WC, salles de bains, salle d'eau) et pour être installés sur un mur ou un plafond.

3. INSTALLATION

a. Montage

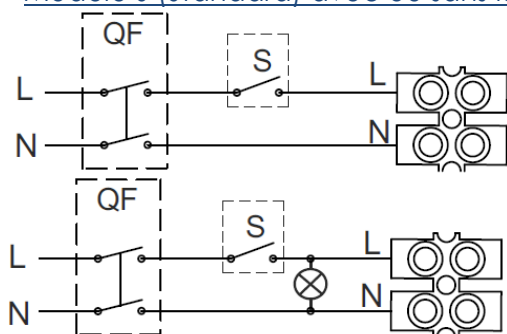


Il est conseillé d'utiliser un conduit (non fourni) pour la traversée du support ainsi qu'une grille de sortie pare pluie (non fournie).

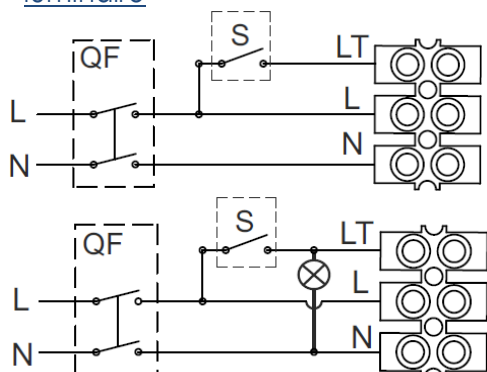
b. Raccordement électrique

- Couper l'alimentation électrique en s'assurant qu'elle ne puisse être rétablie accidentellement.
- Accéder aux bornes de raccordement du ventilateur (fig. 5).
- Réaliser le raccordement au moyen d'un câble électrique souple (2 ou 3 x 1.5 mm² selon le modèle) en veillant à le faire passer via l'arrêt de traction (fig. 6a et 6b) et en respectant le câblage adéquate ci-dessous en fonction du modèle.

Modèle S (Standard) avec ou sans luminaire



Modèles T (Timer) et H (Hygrostat) avec ou sans luminaire



S : interrupteur séparé

QF : protection de la ligne électrique

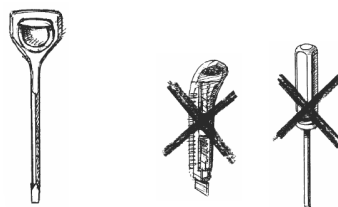
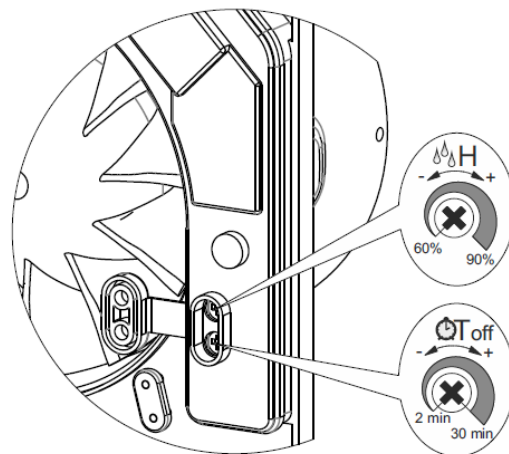
Note : l'aérateur étant de classe 2 il ne nécessite donc pas de raccordement à la terre.

4. UTILISATION

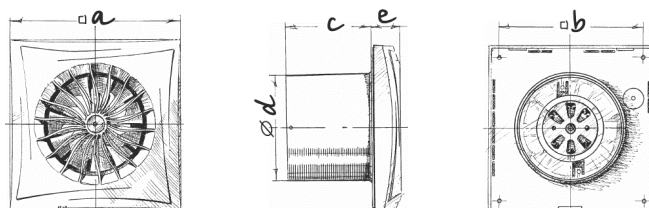
- SILEO 100 S et 125 S : commandé par interrupteur séparé (non fourni).
- SILEO 100 T : commandé par interrupteur séparé (non fourni) et fonctionnement temporisé avec retard d'arrêt (2 à 30 min)
- SILEO 100 H ET 125 H :
 - Automatique selon le taux d'humidité (seuil réglable de 60 à 90%) et fonctionnement temporisé avec retard d'arrêt (2 à 30 min).

- Commandé par interrupteur séparé (non fourni) et fonctionnement temporisé avec retard d'arrêt (2 à 30 min)

Le réglage du "retard d'arrêt" et du "seuil d'humidité" s'effectue à l'aide de potentiomètres et de l'outil (fourni) accessibles après avoir retiré la façade.



- Retard d'arrêt : tourner dans le sens horaire pour augmenter le temps du "retard d'arrêt".
- Seuil d'humidité : tourner dans le sens horaire pour augmenter le seuil d'humidité au-delà duquel l'aérateur fonctionne. Le voyant situé au-dessus du potentiomètre s'allume dès lors que l'humidité ambiante est supérieure au seuil réglé.



Alimentation	Isolation	Indice de protection
Monophasé 230 V - 50 Hz.	Classe II	IP34

Model	a mm	b mm	c mm	Ød mm	E mm	Puis. W	dB(A)	m ³ /h
100 S	158	136	81	99	26	7.5	25	97
100 T	158	136	81	99	26	7.5	25	97
100 H	158	136	81	99	26	7.5	25	97
125 S	182	158	91	124	27	17	32	187
125 H	182	158	91	124	27	17	32	187

6. ENTRETIEN

- S'assurer pendant l'entretien que l'alimentation soit coupée et qu'elle ne puisse être rétablie accidentellement. L'entretien se limite à un nettoyage des surfaces extérieures et de la turbine (chiffon doux, pinceau, eau savonneuse).
- Ne pas projeter de liquide sur le moteur et le circuit électrique.
- Veiller à sécher parfaitement toutes les pièces nettoyées avant la remise en service.

7. PROTECTION DE L'ENVIRONNEMENT

La directive relative aux DEEE (Déchets d'Equipements Electriques et Electroniques) vous impose, en tant que détenteur final du produit, d'en assurer l'élimination suivant les lois en vigueur. Pour le recyclage de votre appareil, veuillez contacter votre magasin distributeur ou vous adresser auprès de votre commune.



8. GARANTIE

La garantie se limite au seul remplacement des pièces reconnues défectueuses par notre SAV.

- En cas de mauvais fonctionnement, rapporter l'appareil accompagné de sa notice et de son justificatif d'achat au revendeur.
- La garantie ne couvre pas :
 - Tout dysfonctionnement survenu après un raccordement électrique non conforme à la présente notice,
 - L'utilisation anormale de l'appareil,
 - Les cas où est menée une tentative de réparation hors de notre SAV,
 - D'une manière générale, tout dysfonctionnement reconnu comme la conséquence du non-respect des consignes de la présente notice.

GARANTIE DE 2 ANS sauf conditions particulières (voir sur l'emballage ou votre distributeur).

Les pièces détachées concernant ce produit seront disponibles auprès de votre distributeur pour une durée de 4 années à compter de la date d'achat.

Pour le service après-vente (SAV) adressez-vous à votre installateur, distributeur ou prenez contact avec notre SAV :

QUINOA RESIDENTIEL

Parc d'activités le Grand Moutet

Rue J.A. AUXENFANS – 18022 BOURGES

Email : sav-qre@fadis.eu