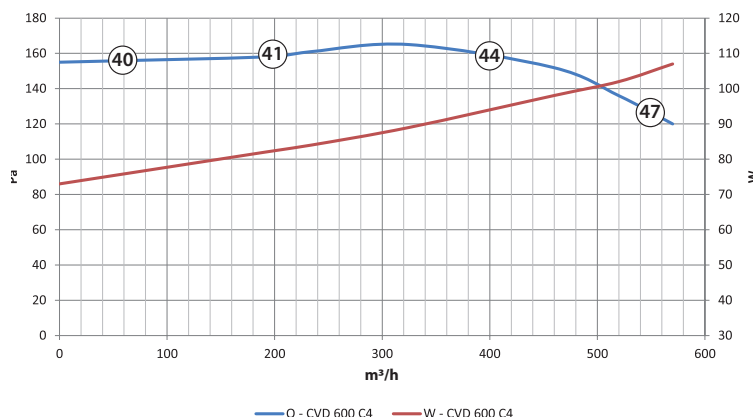
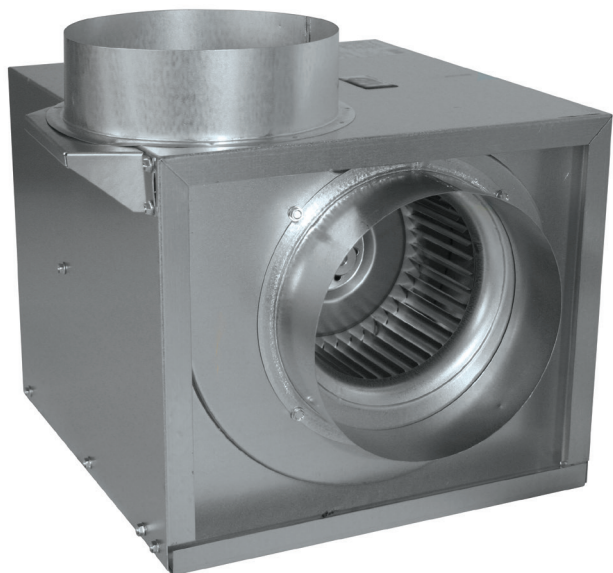


CVD 600 C4

> Extraction jusqu'à 600 m³/h

VMC SF autoréglable, hygroréglable, gaz

Pour Habitat collectif et petit tertiaire



▶ AVANTAGES

- Performances aérodynamiques
- Classement au feu 400° 1/2 heure
- Pour VMC simple flux autoréglable, hygroréglable, gaz
- Compact

▶ APPLICATION

Neuf ou rénovation
Habitat collectif, bâtiment tertiaire, grand pavillon.

▶ UTILISATION

Le CVD 600 C4 peut-être installé en refoulement vertical ou horizontal.

▶ CARACTÉRISTIQUES TECHNIQUES

- Débit de 50 à 600 m³/h
- Puissance 124 W
- Intensité 0,6 A
- Niveau de pression acoustique mesurée à 4 mètres : < 47 dB(A) - NF ISO 3746
- Poids : 7 kg

▶ CONSTRUCTION - COMPOSITION

Structure : Ossature en tôle d'acier galvanisé

Raccordements : 1 piquage d'extraction Ø 200 mm,
1 piquage de rejet Ø 200 mm

Motorisation : Moto-ventilateur centrifuge à action simple ouïe

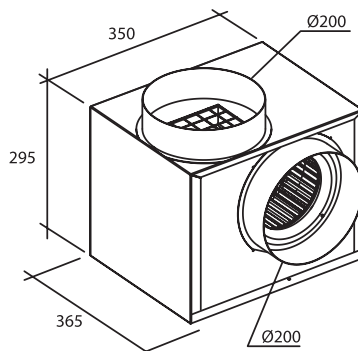
Entraînement direct

Moteur 4 pôles à rotor extérieur avec protection thermique
1 vitesse

Raccordement électrique : Alimentation 230 V - 50 Hz

Interrupteur cadenassable : monté en usine
IP44, classe F

▶ ENCOMBREMENT



VENTILATION HYGRORÉGLABLE



74/02-CHY5-2281
www.ceritita.fr



Réf.	Code	Gencod
CVD 600 C4	902796	3325579027966
VD 600 C4 DP (dépressostat monté)	905906	3325579059066

▶ ACCESSOIRES



Référence	MAN 200 C4	DEP 20/300	DEP	MAV 225	VPP 200
Code	901065	903135	900717	901087	904479
Gencod	3325579010654	3325579031352	3325579007173	3325579010876	3325579044796

www.eoliance-habitat.com