



Avant toute opération d'installation, d'entretien ou dépose, veuillez lire très attentivement cette notice. En cas de non respects des indications portées dans cette notice, le fabricant ne pourra être tenu responsable des dommages corporels et/ou matériels survenus.

1. PRECAUTIONS GENERALES

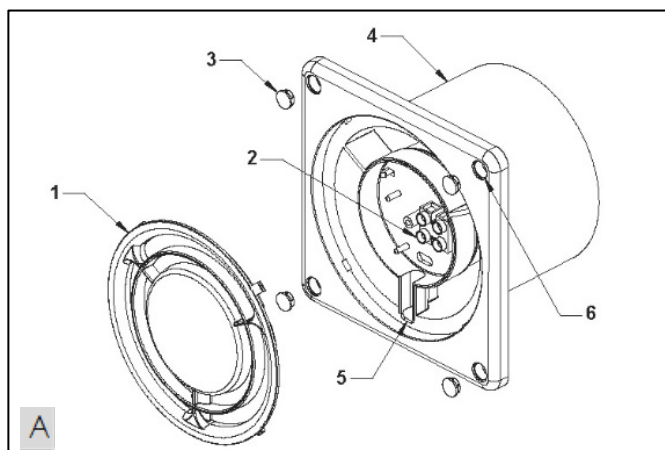
- Cet appareil peut être utilisé par des enfants âgés d'au moins 8 ans et par des personnes ayant des capacités physiques, sensorielles ou mentales réduites ou dénuées d'expérience ou de connaissance, s'ils (si elles) sont correctement surveillé(e)s ou si des instructions relatives à l'utilisation de l'appareil en toute sécurité leur ont été données et si les risques encourus ont été appréhendés. Les enfants ne doivent pas jouer avec l'appareil. Le nettoyage et l'entretien par l'utilisateur ne doivent pas être effectués par des enfants sans surveillance.
- Il convient de surveiller les enfants pour s'assurer qu'ils ne jouent pas avec l'appareil.
- Ne pas employer l'appareil à un usage différent de celui pour lequel il est conçu.
- S'assurer que l'appareil n'a subi aucun dommage.
- L'appareil doit être impérativement installé hors des volumes de sécurité 0 et 1.
- L'appareil doit être alimenté par une ligne indépendante conforme à la norme NF C 15-100. Un moyen de déconnexion doit notamment être prévu dans les canalisations fixes conformément aux règles d'installation.
- Avant toute intervention sur l'appareil, couper l'alimentation électrique.
- Afin d'éviter toute inversion de tirage, les appareils à combustion doivent être installés en respectant rigoureusement leurs règles de mise en œuvre, notamment en termes d'évacuation des gaz brûlés et d'amenée d'air neuf.
- Ne pas raccorder l'appareil sur un conduit de ventilation desservant d'autres pièces.
- Ne pas employer l'appareil à un usage différent de celui pour lequel il est conçu.
- Ne pas employer l'appareil dans une pièce contenant des produits inflammables ou des vapeurs (alcool, essence, insecticide ...).
- En cas d'inutilisation, déposer l'appareil.
- Ne pas utiliser l'appareil en dessous de 0°C et au-delà de 40°C.

2. INFORMATIONS GENERALE

Les extracteurs ECO 100 sont conçus pour extraire l'air vicié des pièces de service (WC, salles de bains, salle d'eau) et pour être installés sur un mur ou un plafond.

3. INSTALLATION

3.1. Montage

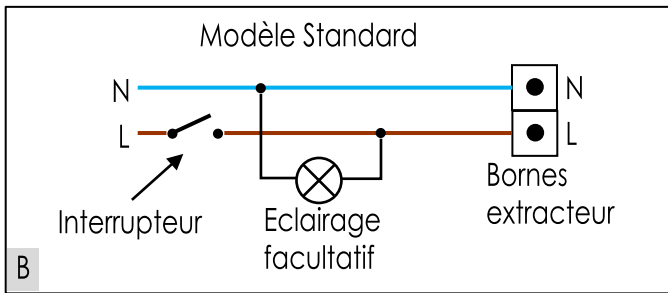


- Percer le support (mur ou plafond) afin d'accueillir l'appareil et le conduit de traversée (non fourni). Prévoir le point d'arrivée de l'alimentation électrique.
- Retirer la façade (1) et les bouchon (3).
- Placer l'appareil et le conduit de traversée dans le percement et repérer la position des trous de fixation.
- Réaliser les trous de fixation.
- Fixer l'appareil à l'aide de fixation adaptées au support.
- Réaliser le raccordement électrique sur les bornes (2) en utilisant le passage de câble (5).
- Remonter la façade (1) et les bouchons (3)
- Il est conseillé d'utiliser un conduit (non fourni) pour la traversée du support ainsi qu'une grille de sortie pare pluie (non fournie).

3.2. Raccordement électrique.

- Couper l'alimentation électrique en s'assurant qu'elle ne puisse être rétablie accidentellement.
 - Accéder aux bornes de raccordement du ventilateur.
 - Réaliser le raccordement au moyen d'un câble électrique souple (2 x 1.5 mm² - schéma B).
- Note : l'extracteur étant de classe 2 il ne nécessite donc pas de raccordement à la terre.





4. UTILISATION

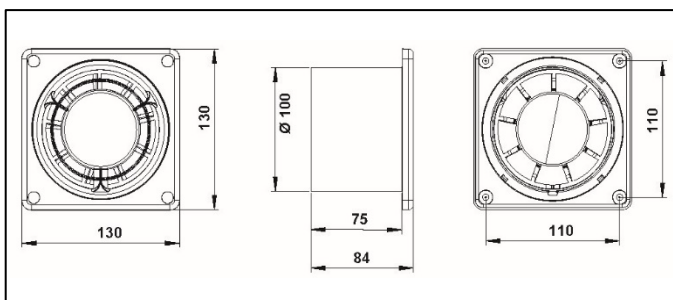
- Modèle S : commandé par interrupteur séparé (non fourni).

CARACTERISTIQUES ET COMPOSANTS

Selon le modèle, cet appareil est conçu pour assurer l'aération d'un WC, d'une salle de bain ou salle d'eau, d'une cuisine par extraction d'air.

Alimentation : 230V – 50 Hz / Classe 2 – IPX4

Model	dB(A)	Puis. W	m ³ /h
ECO 100S	33	8	72



5. ENTRETIEN

S'assurer pendant l'entretien que l'alimentation soit coupée et qu'elle ne puisse être rétablie accidentellement. L'entretien se limite à un nettoyage des surfaces extérieure (chiffon doux, eau savonneuse).

6. PROTECTION DE L'ENVIRONNEMENT



La directive relative aux DEEE (Déchets d'Equipements Electroniques)

vous impose, en tant que détenteur final du produit, d'en assurer l'élimination suivant les lois en vigueur. Pour le recyclage de votre appareil, veuillez contacter votre magasin distributeur ou vous adresser auprès de votre commune.

7. GARANTIE

La garantie se limite au seul remplacement des pièces reconnues défectueuses par notre SAV. En cas de mauvais fonctionnement, rappez l'appareil

accompagné de sa notice et de son justificatif d'achat à votre distributeur.

La garantie ne couvre pas les dysfonctionnements dus au non-respect des consignes de la présente notice.

Garantie : 3 ans, sauf conditions particulières (voir sur l'emballage ou votre distributeur).

Les pièces détachées concernant ce produit seront disponibles pour une durée de 6 ans à compter de la date d'achat. Pour le service après-vente (SAV) adressez-vous à votre installateur, distributeur ou prenez contact avec notre SAV :

EOLIANCE RESIDENTIEL – Sce SAV – Chez Pôle Position
ZAC de l'Orchidée – Avenue de l'Europe

18570 LA CHAPELLE ST URSIN

Email : sav-ere@eoliance.com

