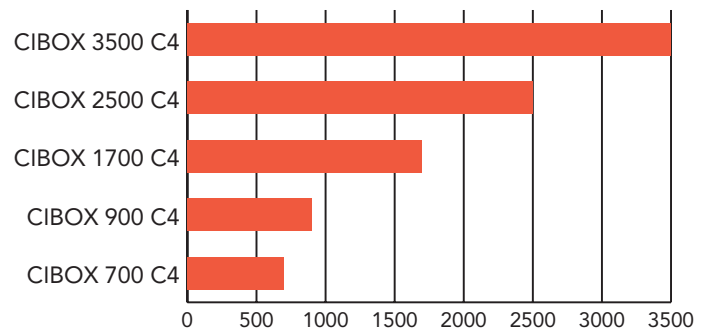
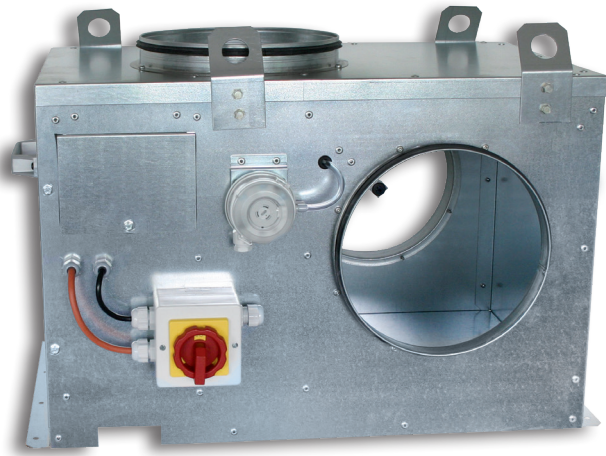


CIBOX C4

CAISSON DE VMC C4 (400°C ½ H)

HABITAT COLLECTIF ET PETIT TERTIAIRE



AVANTAGES

- Caisson de VMC C4 de 700 à 3500 m³/h
- Agrément : 400°C - ½ h
- Rejet vertical ou horizontal avec ou sans isolation
- Basse consommation : moteur EC
- Régulation intégrée : pression constante
- Alimentation en monophasé
- Maintenance facilitée

MARCHÉ / APPLICATION

- Habitat collectif et petit tertiaire
- Pour VMC autoréglable, hygroréglable A et B, gaz

CONSTRUCTION / COMPOSITION

- Enveloppe en tôle d'acier galvanisé
- Raccordements aérauliques :
 - Aspiration horizontale : 2 piquages avec joint
 - Refoulement vertical : 1 piquage avec joint
 - Panneau d'entretien avec poignée
 - Installation : intérieur et extérieur

GROUPE MOTO-VENTILATEUR

- Groupe moto ventilateur à entraînement direct
- Ventilateur centrifuge simple ouïe
- Turbine à :
 - Action pour la taille 700
 - Réaction pour les tailles 900 à 3500
 - Moteur EC basse consommation - mono 230 V - 50 Hz
 - Maintenance : groupe moto-ventilateur démontable

RACCORDEMENT ÉLECTRIQUE

- Sur l'interrupteur de proximité, cadennassable, IP65.

GAMME

5 tailles jusqu'à 3500 m³/h à 160 Pa :

- en rejet vertical
- en rejet horizontal
- en rejet vertical isolé
- en rejet horizontal isolé

CARACTÉRISTIQUES ÉLECTRIQUES

TAILLE	Puissance nominale (W)	Intensité nominale (A)
CIBOX 700 C4	193	1,2
CIBOX 900 C4	140	0,9
CIBOX 1700 C4	280	1,2
CIBOX 2500 C4	592	3,4
CIBOX 3500 C4	783	4,3

RÉGULATION

Pilotage en pression constante avec une consigne réglable de 100 à 300 Pa.

- Transmetteur de pression
- Pressostat d'alarme monté d'usine (80 Pa)
- Thermo-contact
- Régulateur encastré

CLASSEMENT AU FEU

Agrée 400°C - ½ h par PV de résistance au feu :

- PV n°EFR-17-003955 : CIBOX 700 C4
- PV n°EFR-17-003954 : CIBOX 900 C4
CIBOX 1700 C4 - CIBOX 2500 C4 - CIBOX 3500 C4

AVIS TECHNIQUE VENTILATION HYGRORÉGLABLE

N° : 14.5/18-2291_V1

ÉVOLUTION :

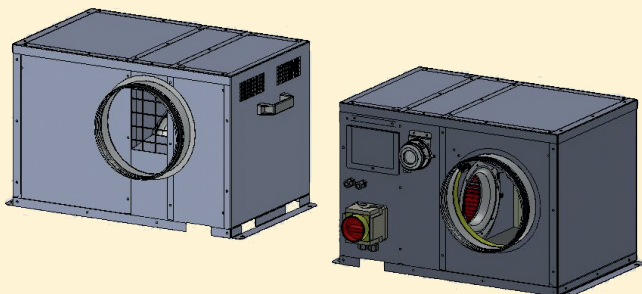
Orientation horizontale du refoulement du ventilateur

Caractéristiques : le rejet et l'aspiration ne sont pas alignés

Structure : Refoulement horizontal (piquage à joint)

1 aspiration horizontale (piquages à joint)

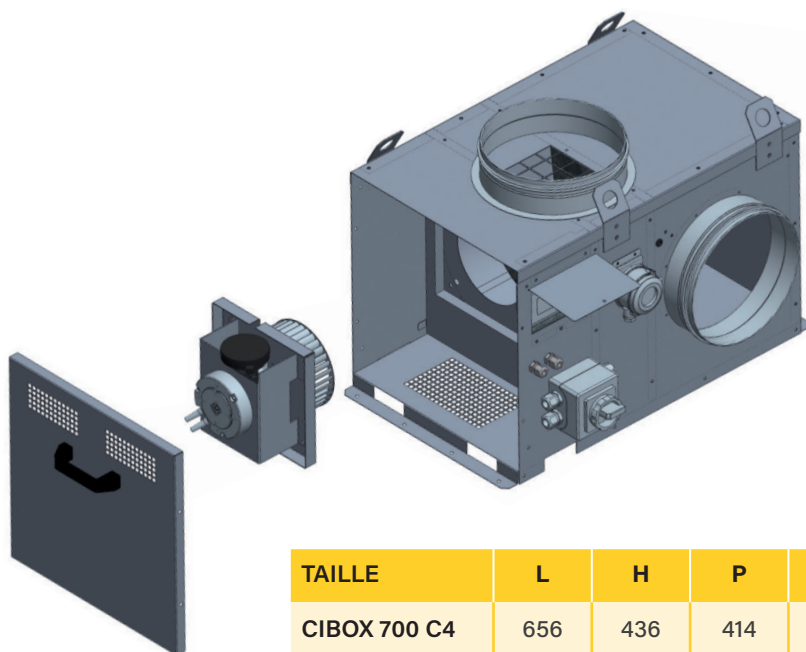
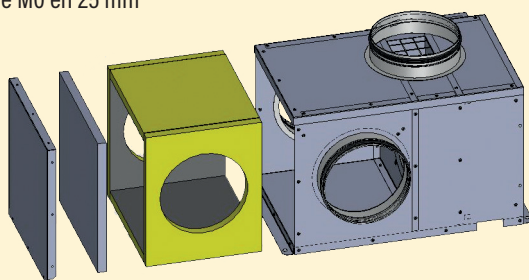
Performances aérauliques et en consommation identiques à la gaine à la gamme rejet vertical.



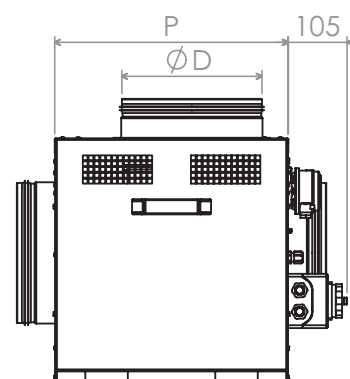
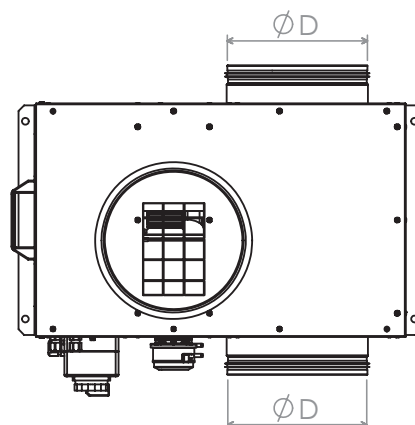
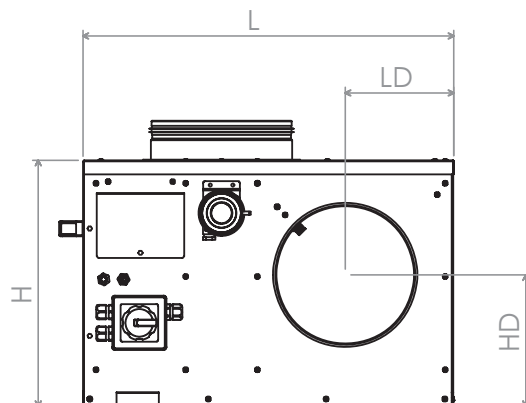
Isolation acoustique

Ajout de 5 panneaux isolant dans le volume de détente du caisson

- Matière : laine de verre M0 en 25 mm



Encombrement :



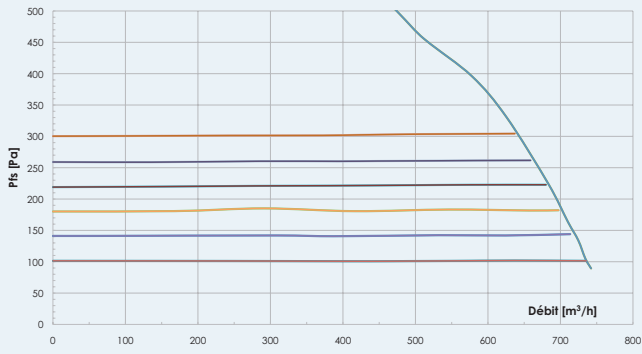
TAILLE	L	H	P	Ø D	LD	HD	Poids
CIBOX 700 C4	656	436	414	250	192	234	19
CIBOX 900 C4	733	531	509	315	219	287	27
CIBOX 1700 C4	820	642	621	355	245	360	49
CIBOX 2500 C4	1005	717	696	450	293	410	66
CIBOX 3500 C4	1029	797	776	450	293	465	76

Dimensions en mm
Poids en kg

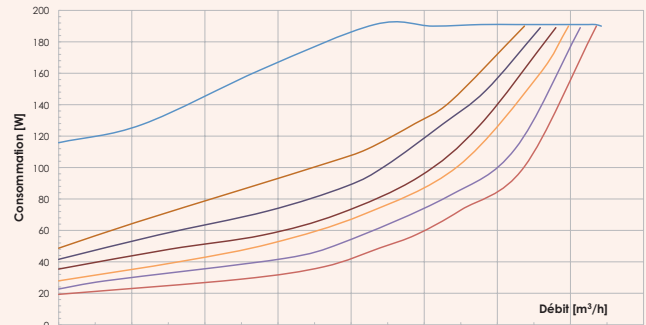
Courbes de sélection :

CIBOX 700 C4

Caractéristiques aérauliques :

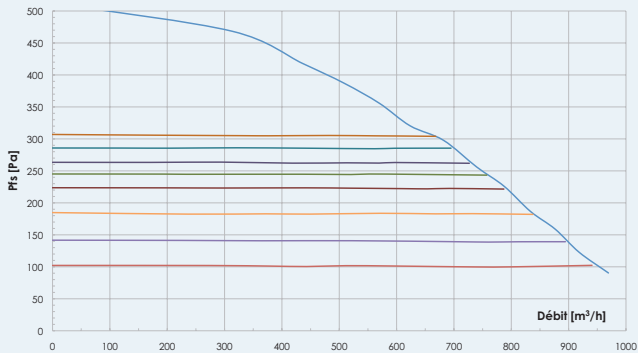


Consommation :

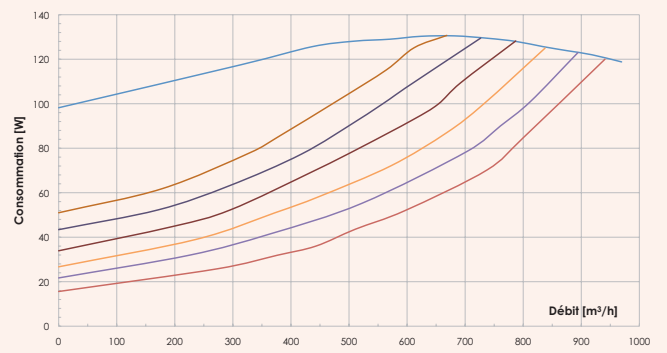


CIBOX 900 C4

Caractéristiques aérauliques :

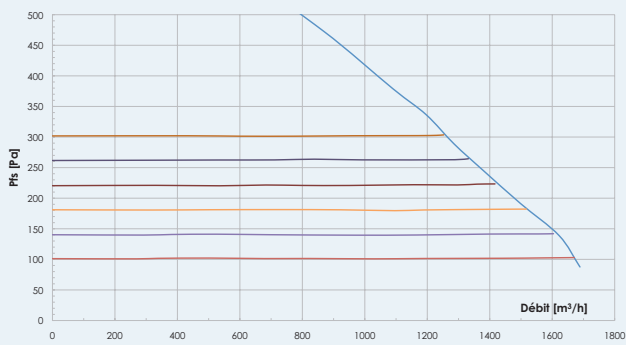


Consommation :

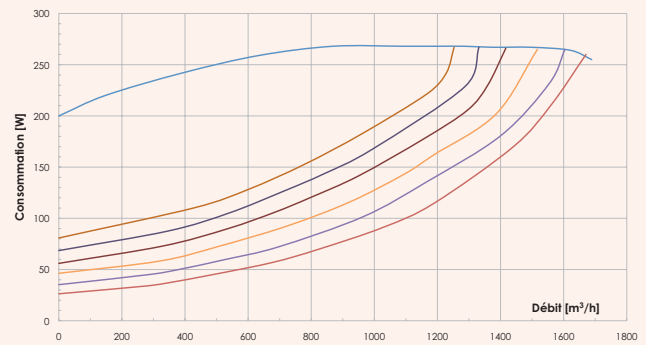


CIBOX 1700 C4

Caractéristiques aérauliques :

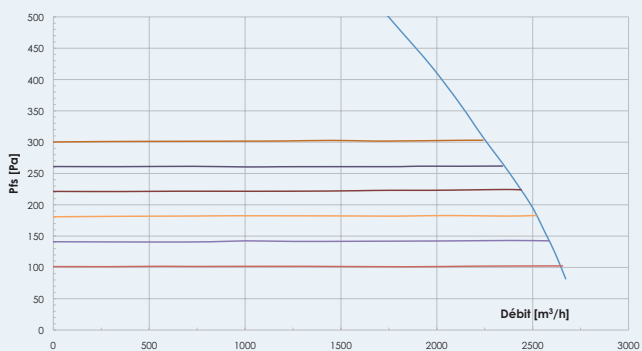


Consommation :

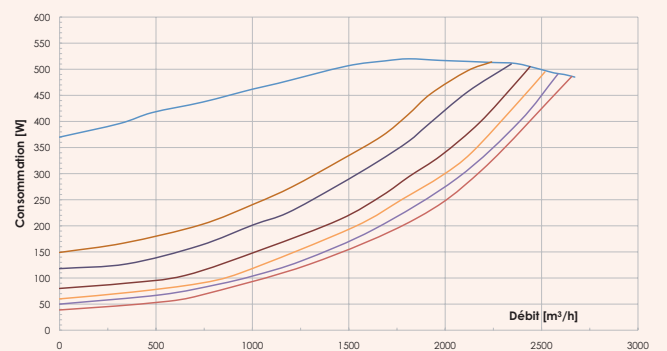


CIBOX 2500 C4

Caractéristiques aérauliques :

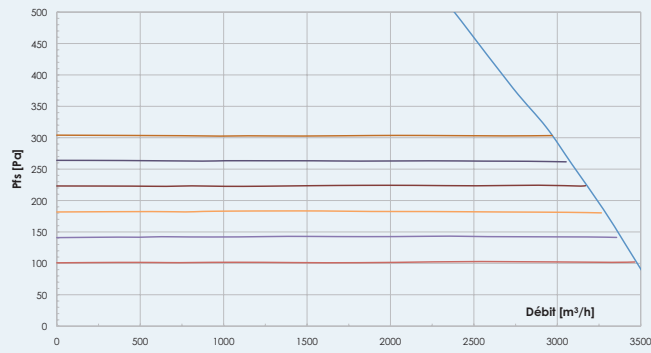


Consommation :

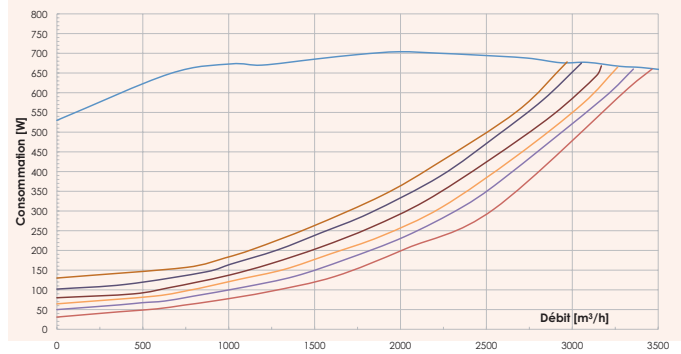


CIBOX 3500 C4

Caractéristiques aérauliques :





Consommation :



Caissons CIBOX C4 & accessoires

	Modèle	Référence	Gencod
	CIBOX 700 C4/ Rejet Vertical	KH31500	3325579000303
	CIBOX 900 C4/ Rejet Vertical	KH33600	3325579000310
	CIBOX 1700 C4/ Rejet Vertical	KH33700	3325579000327
	CIBOX 2500 C4/ Rejet Vertical	KH33800	3325579000334
	CIBOX 3500 C4/ Rejet Vertical	KH33900	3325579000341
Nouveau	CIBOX 700 C4-PC/ Rejet Horizontal	KK64600	3127600000326
Nouveau	CIBOX 900 C4-PC/ Rejet Horizontal	KK64700	3127600000333
Nouveau	CIBOX 1700 C4-PC/ Rejet Horizontal	KK64800	3127600000340
Nouveau	CIBOX 2500 C4-PC/ Rejet Horizontal	KK64890	3127600000357
Nouveau	CIBOX 3500 C4-PC/ Rejet Horizontal	KK65000	3127600000364
Nouveau	CIBOX 700 C4-PC/ Rejet Vertical / ISOLATION ACOUSTIQUE	KK64100	3127600000371
Nouveau	CIBOX 900 C4-PC/ Rejet Vertical / ISOLATION ACOUSTIQUE	KK64200	3127600000388
Nouveau	CIBOX 1700 C4-PC/ Rejet Vertical / ISOLATION ACOUSTIQUE	KK64300	3127600000395
Nouveau	CIBOX 2500 C4-PC/ Rejet Vertical / ISOLATION ACOUSTIQUE	KK64400	3127600000401
Nouveau	CIBOX 3500 C4-PC/ Rejet Vertical / ISOLATION ACOUSTIQUE	KK64500	3127600000418
Nouveau	CIBOX 700 C4-PC/ Rejet Horizontal / ISOLATION ACOUSTIQUE	KK65100	3127600000425
Nouveau	CIBOX 900 C4-PC/ Rejet Horizontal / ISOLATION ACOUSTIQUE	KK65200	3127600000432
Nouveau	CIBOX 1700 C4-PC/ Rejet Horizontal / ISOLATION ACOUSTIQUE	KK65300	3127600000449
Nouveau	CIBOX 2500 C4-PC/ Rejet Horizontal / ISOLATION ACOUSTIQUE	KK65400	3127600000456
Nouveau	CIBOX 3500 C4-PC/ Rejet Horizontal / ISOLATION ACOUSTIQUE	KK65500	3127600000463

Manchette souple M0	Diamètre	CIBOX C4	Référence	Gencod
	Ø 250	700	2208314	3325579000372
	Ø 315	900	2206319	3322579000389
	Ø 355	1700	2208194	3325579000396
	Ø 450	2500 / 3500	8000183	3325579000402

Plots anti-vibratiles	CIBOX C4	Quantité	Référence	Gencod
	700 / 900 / 1700	4	APK4050-4	3325579000358
	2500 / 3500	6	APK4050-6	3325579000365