

# AXC-BC

> 10 modèles du Ø 100 au Ø 315 mm

## Aérateur de conduits

Pour Habitat collectif et petit tertiaire



Groupe moto-ventilateur turbine à réaction



Redresseur de flux

### ► AVANTAGES

- Solide grâce à sa structure en métal
- Qualité professionnelle
- Forts débits et pressions
- Installation entre deux gaines

### ► CARACTÉRISTIQUES TECHNIQUES

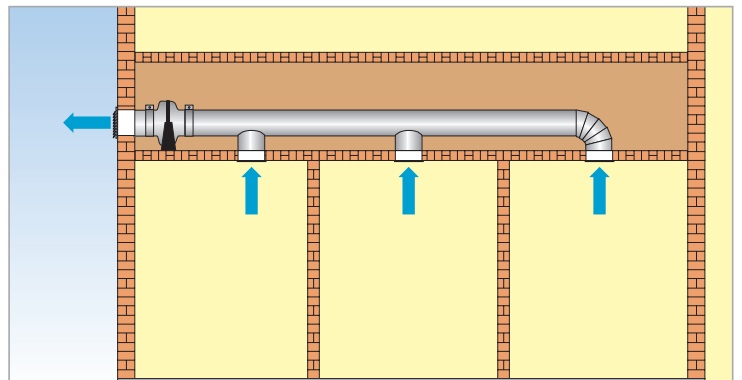
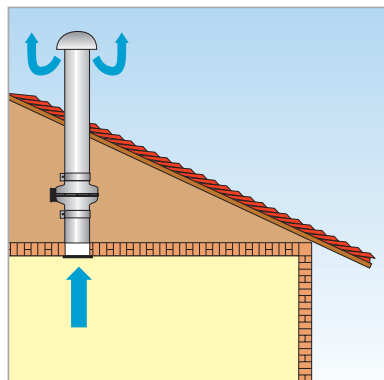
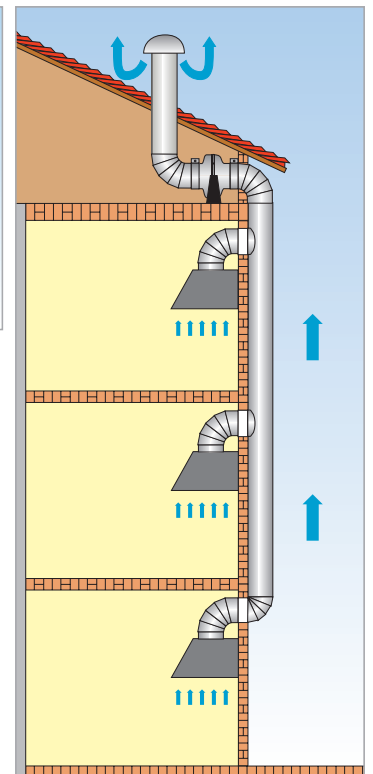
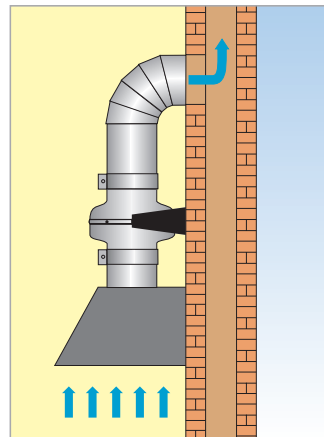
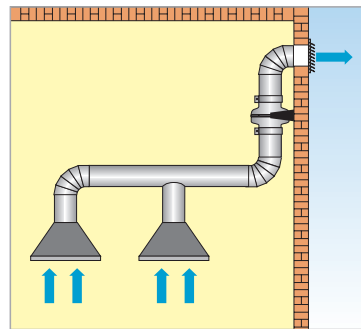
- Turbine à réaction.
- Structure en acier peint époxy
- Redresseurs de flux en acier galvanisé
- Moteur monophasé (230 V - 50 Hz), roulements à billes longue durée de vie avec protection thermique adapté pour un fonctionnement en continu.
- Protégé contre les projections d'eau (IPX4)
- Classe 1
- Température maxi. d'utilisation : 60/70°C

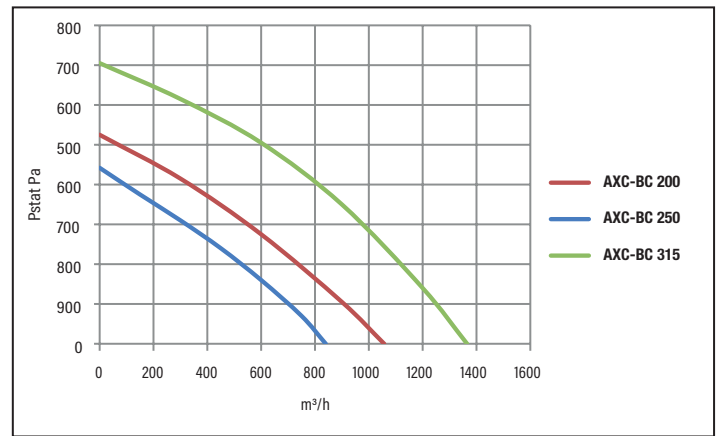
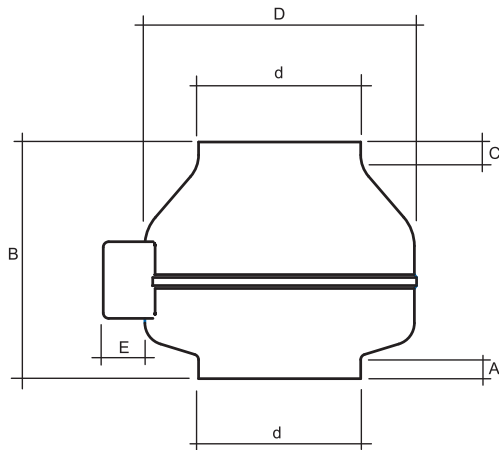
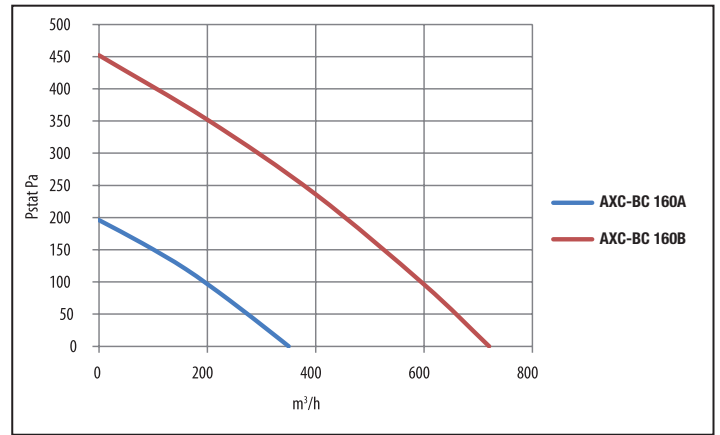
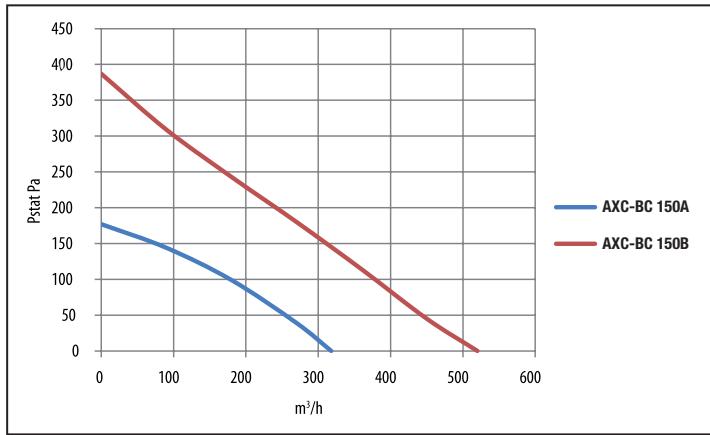
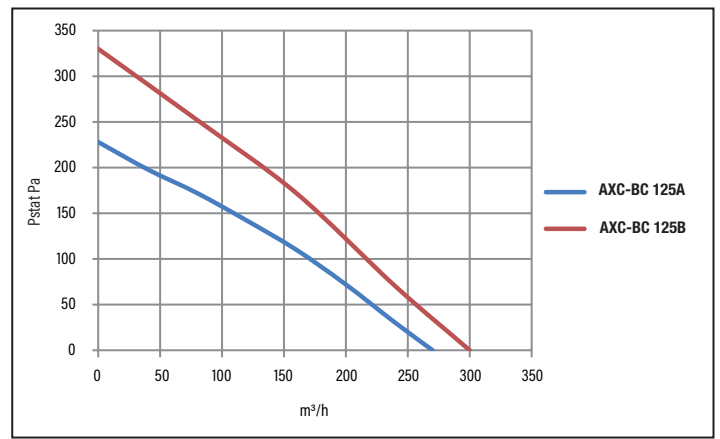
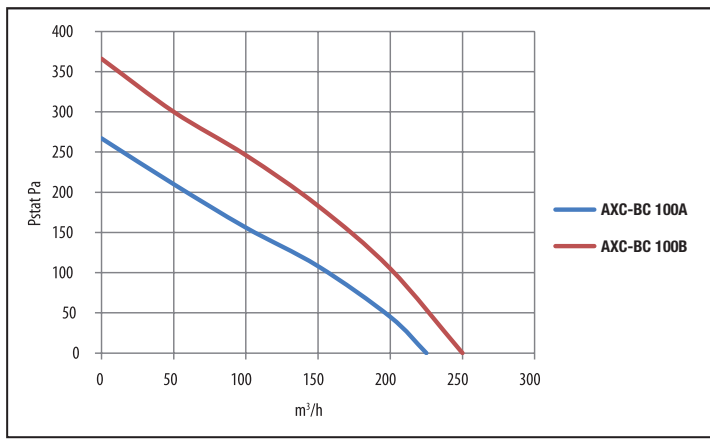
### ► APPLICATION

- Neuf ou rénovation
- Habitat collectif, bâtiment tertiaire, grand pavillon

### ► UTILISATION

- Installation en ligne sur conduit
- Supports de montage inclus





Référence	Code	Gencod	Débit m³/h	Conso. Elec. W	Pression acoustique (à 3 m) dB (A)	Pression Pa	A mm	B mm	C mm	Ø d mm	D mm	E mm	Poids Kg
AXC-BC 100 A	K110001	3325571100018	225	27	30	267	12	215	24	98	245	38	3
AXC-BC 100 B	K110002	3325571100025	250	50	36	366	12	215	24	98	245	38	3
AXC-BC 125 A	K110004	3325571100049	270	27	32	228	11	215	24	122	245	38	3
AXC-BC 125 B	K110005 <sup>(1)</sup>	3325571100056	300	50	36	330	11	215	24	122	245	38	3
AXC-BC 150 A	K110007	3325571100070	318	29	33	177	21	216	23	147	245	38	3
AXC-BC 160 A	K110009	3325571100094	350	29	31	196	24	215	24	157	245	38	3
AXC-BC 160 B	K110010	3325571100100	720	110	38	452	21	230	22	158	333	38	5
AXC-BC 200	K110011	3325571100117	840	110	34	442	22	230	27	198	333	38	5
AXC-BC 250	K110014	3325571100148	1057	150	43	525	22	230	35	248	333	38	5
AXC-BC 315	K110016	3325571100162	1365	260	43	705	30	308	52	314	404	38	9

<sup>(1)</sup> Jeu de pieds fournis

Descriptif	Réf.	Code	Gencod
Jeu de pieds	Etrier fixation AXC 100 A à 160 A	K110018	3325571100186
	Etrier fixation AXC 160 B à 250	K110019	3325571100193
	Etrier fixation AXC 315	K110020	3325579024095

