



HYGROAQUILO 4S-BC

VMC SIMPLE FLUX HYGRORÉGLABLE

BASSE CONSOMMATION - MOTEUR A COMMUTATION ÉLECTRONIQUE

Domaine d'emploi : T2 à T7 équipé d'une cuisine et jusqu'à 4 sanitaires



Caisson de VMC Simple Flux certifié QB «Ventilation Hygroréglable» pour système Hygro A ou B, garantissant la maîtrise des performances, la sécurité électrique et la qualité de fabrication.

EN MOYENNE 192 € D'ÉCONOMIE DE CHAUFFAGE**

- Le système «Hygroréglable» réduit et adapte les débits des bouches cuisine salle de bains et WC, en fonction de l'humidité.
- Le caisson ne dispose que d'une seule vitesse.
- Un débit complémentaire temporisé (30 minutes) peut être déclenché manuellement par l'utilisateur.
- Les entrées d'air peuvent être autoréglables (Hygro A) ou hygroréglables (Hygro B).
- Les entrées d'air hygroréglables permettent de moduler les débits entrants et optimisent ainsi les économies d'énergie.

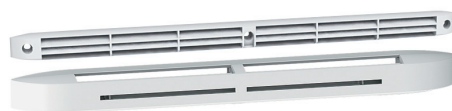
VENTILATION HYGRORÉGLABLE



74/02-CHYS-2281
www.eurovent-certification.com

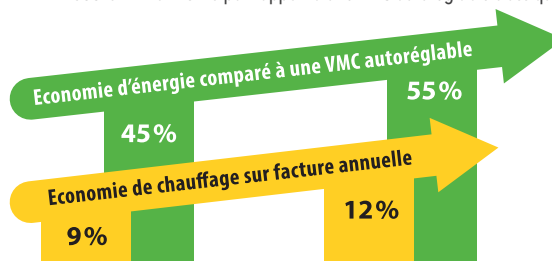


**BASSE
CONSOMMATION**



* Base moyenne de consommation annuelle de chauffage : 1600 € (source : queleenergie.fr)
1600 € x 12 % = 192 € par rapport à une VMC autoréglable classique

**ÉCONOMIES
JUSQU'À 55 %**
par rapport à une VMC classique



Hygro A

- Bouches d'extraction Hygroréglables à débits modulés
- Entrées d'air Autoréglables à débits fixes

Hygro B

- Bouches d'extraction et entrées d'air Hygroréglables à débits modulés

**FACILITÉ
D'INSTALLATION**

PIQUAGES QUICK'AIR STOP® (INNOVATION BREVETÉE)

Une installation facilitée pour une étanchéité et un maintien garantie des gaines ! Sans ruban adhésif, ni collier de serrage.

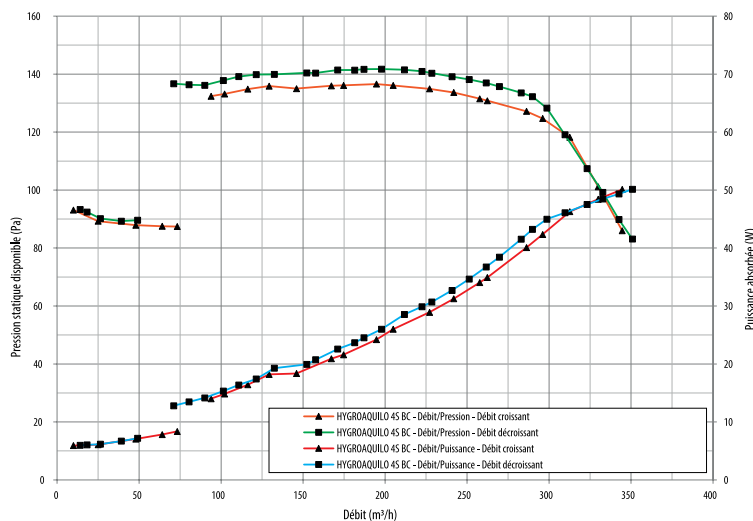


CARACTÉRISTIQUES CERTIFIÉES

Type de système	HYGRO A	HYGRO B
Domaine d'emploi	T1 à T7 (4 sanitaires)	
Puissances électriques pondérées	7,5 à 20,8 W-Th-C	7,3 à 19,2 W-Th-C
Niveau de puissance acoustique*	36 dB(A)	
Nombre maximum de sanitaires	4	4
Indication de mise en œuvre	Conduit flexible ou rigide - Sortie aéraulique en toiture Ø 160 mm	
Puissances électriques pondérées pour configuration T4, 2 sanitaires (1 SdB et 1 WC)	14,3 W-Th-C	8,8 W-Th-C
Classe énergétique	B	
Numéro d'avis technique CSTB	N° 14.5/17-2281	

* Bruit mesuré à l'aspiration de la bouche cuisine

HYGROAQUILO 4S BC



CARACTÉRISTIQUES

Structure en matière plastique

- 1 piquage de rejet Ø 160 mm
- 1 piquage cuisine Ø 125 mm
- 4 piquages sanitaires Ø 80 mm, amovibles, « QUICK'AIR STOP® » en biseau

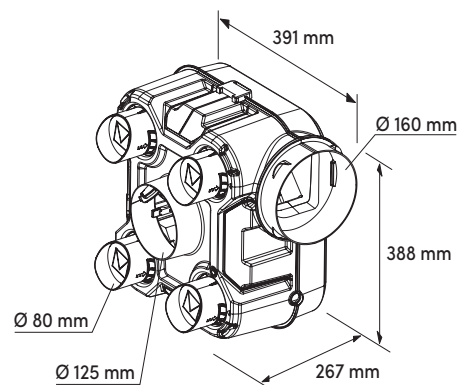
Alimentation : Mono 230 V-50 Hz - Vitesse variable

Turbine à action à haut rendement

Moteur monté sur roulement à billes

Dim. hors tout : 391 x 388 x 267 mm

Poids : 2,8 kg



COMPOSITION DES KITS

<p>Code 911804 (bouches élec. DP)</p> <p>> 1 caisson HYGROAQUILO-4S BC</p> <p>> 1 bouche cuisine Hygro 10/45/135 m³/h à piles (non fournie) avec manchette Ø 125 mm</p> <p>> 1 bouche SDB Hygro 10/40 m³/h avec manchette Ø 80 mm</p> <p>> 1 bouche WC Hygro avec détection de présence 5/30 m³/h à piles (non fournie) avec manchette Ø 80 mm</p> <p>> 2 piquages « Quick'Air Stop » supplémentaires ouverts et 1 fermé</p>	<p>Code 911805 (bouches manuelles)</p> <p>> 1 caisson HYGROAQUILO-4S BC</p> <p>> 1 bouche cuisine Hygro 10/45/135 m³/h cordelette avec manchette Ø 125 mm</p> <p>> 1 bouche SDB Hygro 10/40 m³/h avec manchette Ø 80 mm</p> <p>> 1 bouche WC Tempo 5/30 m³/h cordelette avec manchette Ø 80 mm</p> <p>> 2 renvois d'angle pour cordelettes</p> <p>> 2 piquages « Quick'Air Stop » supplémentaires ouverts et 1 fermé</p>

INFORMATIONS COMMERCIALES

Désignation	Code	Gencod
Caisson HYGROAQUILO 4S BC	911803	3325579118039
Kit HYGROAQUILO 4S BC Bouches élec. DP	911804	3325579118046
Kit HYGROAQUILO 4S BC Bouches manuelles	911805	3325579118053
Garantie VMC HYGROAQUILO 4S BC : 5 ans		

Tableaux de choix des bouches d'extraction et entrées d'air

En fonction du nombre de pièces principales et du type de système choisi (Hygro A ou B)

Type de système	Logement Sanitaires	BOUCHES D'EXTRACTION (m³/h)									
		CONFIGURATION DE BASE					SANITAIRES SUPPLÉMENTAIRES				
		Cuisine	SdB/WC1	SdB/WC 2	SdB1	SdB 2	WC	SdB/WC	SdB	WC	Salle d'eau*
HYGRO A	T1 1 SdB/WC	10-40/90 HC 02	15-45/45 HT 05	-	-	-	-	15-45/45 HT 05	5-40 HB 01	5/30 TW	5-40 HB 01
	T1 1 SdB + 1 WC	10-40/90 HC 02	-	-	10-40 HB 02	-	5/30 TW	5-40/30 HT 01	10-40 HB 02	5/30 TW	5-40 HB 01
	T2 1 SdB/WC	10-40/90 HC 02	15-45/40 HT 04	-	-	-	-	15-45/45 HT 05	5-40 HB 01	5/30 TW	5-40 HB 01
	T2 1 SdB + 1 WC	10-40/90 HC 02	-	-	10-45 HB 03	-	5/30 TW	5-40/30 HT 01	10-45 HB 03	5/30 TW	5-40 HB 01
	T3 à T5 1 SdB/WC	10-45/135 HC 05	15-45/40 HT 04	-	-	-	-	15-45/45 HT 05	5-40 HB 01	5/30 TW	5-40 HB 01
	T3 à T5 1 SdB + 1 WC	10-45/135 HC 05	-	-	10-45 HB 03	-	5/30 TW	5-40/30 HT 01	10-45 HB 03	5/30 TW	5-40 HB 01
	T6 à T7 2 SdB/WC	10-45/135 HC 05	15-45/40 HT 04	15-45/40 HT 04	-	-	-	15-45/45 HT 05	5-40 HB 01	5/30 TW	5-40 HB 01
	T6 à T7 1 SdB/WC + 1 SdB + 1 WC	10-45/135 HC 05	15-45/40 HT 04	-	10-45 HB 03	-	5/30 TW	15-45/45 HT 05	10-45 HB 03	5/30 TW	5-40 HB 01
T6 à T7 2 SdB + 1 WC	10-45/135 HC 05	-	-	10-45 HB 03	15-45 HB 04	5/30 TW	5-40/30 HT 01	10-45 HB 03	5/30 TW	5-40 HB 01	
HYGRO B	T1 1 SdB/WC	10-40/90 HC 02	15-45/45 HT 05	-	-	-	-	15-45/45 HT 05	5-40 HB 01	5/30 TW	5-40 HB 01
	T1 1 SdB + 1 WC	10-40/90 HC 02	-	-	10-40 HB 02	-	5/30 TW	5-40/30 HT 01	10-40 HB 02	5/30 TW	5-40 HB 01
	T2 1 SdB/WC	10-40/90 HC 02	15-45/45 HT 05	-	-	-	-	15-45/45 HT 05	5-40 HB 01	5/30 TW	5-40 HB 01
	T2 1 SdB + 1 WC	10-40/90 HC 02	-	-	10-40 HB 02	-	5/30 TW	5-40/30 HT 01	10-40 HB 02	5/30 TW	5-40 HB 01
	T3 à T5 1 SdB/WC	10-45/135 HC 05	15-45/45 HT 05	-	-	-	-	15-45/45 HT 05	5-40 HB 01	5/30 TW	5-40 HB 01
	T3 à T5 1 SdB + 1 WC	10-45/135 HC 05	-	-	10-40 HB 02	-	5/30 TW	5-40/30 HT 01	10-40 HB 02	5/30 TW	5-40 HB 01
	T6 à T7 2 SdB/WC	0-45/135 HC 05	15-45/45 HT 05	15-45/40 HT 04	-	-	-	15-45/45 HT 05	5-40 HB 01	5/30 TW	5-40 HB 01
	T6 à T7 1 SdB/WC + 1 SdB + 1 WC	10-45/135 HC 05	15-45/40 HT 04	-	10-40 HB 02	-	5/30 TW	15-45/45 HT 05	-	5/30 TW	5-40 HB 01
T6 à T7 2 SdB + 1 WC	10-45/135 HC 05	-	-	10-40 HB 02	15-45 HB 04	5/30 TW	5-40/30 HT 01	10-40 HB 02	5/30 TW	5-40 HB 01	

* Une salle d'eau est une pièce autre que la cuisine, équipée d'un point d'eau, mais sans baignoire ni douche.

Type de système	Logement	ENTRÉE D'AIR (m³/h)	
		Séjour	Autre Chambre, bureau, etc
Hygro A	T1	2 x 45	-
	T2 à T3	2 x 30	30
	T4 à T5	45	30
	T6 à T7	45	22
Hygro B	T1	2 x HY* ou 45	-
	T2 à T7	HY*	HY*

* HY : entrées d'air hygroréglable 5-45

Comment lire les débits d'une bouche hygroréglable

Exemple de combinaison :

10 - 45

↓

10 à 45 m³/h

Variation automatique en fonction de l'hygrométrie

120

↓

120 m³/h

Débits forcés par l'utilisateur et temporisé 30 mn

ou

120

↓

120 m³/h

Déclenchement du débit forcé :

- sur les bouches à commande manuelle : action sur la cordelette
- sur les bouches à commande électrique : action sur le bouton poussoir (non fourni)
- sur les bouches à piles : en cuisine action sur le bouton poussoir (non fourni) en WC déclenchement par détection de présence

TABLEAU DES CONSOMMATIONS DU SYSTEME VMC HYGROAQUILO 4S BC

LOGEMENT					Puissances électriques pondérées (W-Th-C)	
PIÈCES PRINCIPALES	Salle de bains avec WC	Salle de bains	WC	Salle d'eau	HYGRO A	HYGRO B
F1	1	0	0	1	7,5	7,5
	0	1	1	1	7,4	7,4
F2	1	0	0	1	8,4	7,6
	1	0	1	0	8,4	7,7
	1	0	1	1	8,8	7,9
	0	1	1	0	8,1	7,3
	0	1	1	1	8,4	7,5
F3	1	0	0	0	13,9	8,6
	1	0	0	1	14,5	9,0
	1	0	1	0	14,6	9,1
	1	0	1	1	15,1	13,9
	1	1	0	0	14,5	9,0
	1	1	0	1	15,0	13,8
	0	1	1	0	14,1	8,6
	0	1	1	1	14,5	9,0
	0	1	2	0	14,5	9,0
	0	1	2	1	15,0	13,8
	0	2	1	0	16,4	13,7
F4	1	0	0	0	14,1	8,7
	1	0	0	1	14,7	13,6
	1	0	1	0	14,8	13,7
	1	0	1	1	15,3	14,1
	1	1	0	0	14,7	13,6
	1	1	0	1	15,2	14,0
	0	1	1	0	14,3	8,8
	0	1	1	1	14,7	13,5
	1	1	1	0	14,8	13,7
	1	1	1	1	15,4	14,1
	0	1	2	0	14,8	13,6
F5	1	0	0	0	14,3	8,8
	1	0	0	1	14,8	13,7
	1	0	1	0	15,0	13,8
	1	0	1	1	15,6	14,2
	1	1	0	0	14,9	13,8
	1	1	0	1	15,5	14,2
	0	1	1	0	14,5	8,9
	0	1	1	1	14,9	13,7
	1	1	1	0	15,1	13,8
	1	1	1	1	15,6	14,2
	0	1	2	0	15,0	13,7
F6	1	1	1	0	18,6	16,8
	1	1	1	1	19,5	17,3
	1	1	2	0	19,6	17,4
	2	1	1	0	20,4	18,8
	2	0	0	0	18,5	16,8
	2	0	0	1	19,4	17,4
	2	0	1	0	19,6	17,5
	2	0	1	1	20,2	18,1
	2	1	0	0	19,5	17,4
	2	1	0	1	20,1	18,0
	0	2	1	0	18,5	16,7
F7	1	1	1	0	19,0	17,0
	1	1	1	1	19,9	17,6
	1	1	2	0	20,0	17,6
	2	1	1	0	20,5	19,2
	2	0	0	0	18,9	17,0
	2	0	0	1	19,8	17,6
	2	0	1	0	20,0	17,7
	2	0	1	1	20,3	18,3
	2	1	0	0	19,9	17,7
	2	1	0	1	20,2	18,2
	0	2	1	0	18,9	17,0